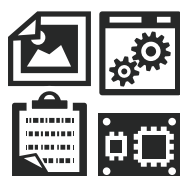




本技術は、サイエンスパーク株式会社の特機部隊がこれまでのノウハウを結集して構築したクラウド型監視システムパッケージの一例です。ご希望に合わせて、電源や Web アプリを含む監視システム一式をご提案いたします。

[概要]

これまで、山奥などの僻地における斜面状態や気象状況の把握には、大がかりな観測施設を建設するかその都度スタッフを派遣して目視で点検する必要がありました。IoT 技術により、これからの僻地は 1 日で設置可能な観測器とソーラーパネルによっていつでも簡単に把握できるようになりました。



OK!

報告書・アプリ・DLL・デバイス ...
画像処理の受託開発いたします。
お気軽にご相談ください！

記載されている会社名、システム名、製品名は一般に各社の登録商標または商標です。
なお、本文および図表中では「TM」「R」は明記していません。

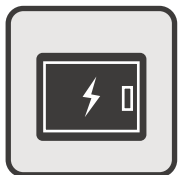


サイエンスパーク株式会社
〒252-0024 神奈川県座間市入谷 3-1649-2
TEL: 046-255-2544 FAX: 046-255-0319
<http://www.sciencepark.co.jp>
sales@sciencepark.co.jp



通信ボックス

640,000 ~ 1,000,000 円

機能：データ統合、3G 通信
カメラやセンサをクラウドに繋ぐセットです

電源ボックス

600,000 ~ 800,000 円

機能：ソーラーパネルからの充電、蓄電
鉛蓄電池とパワーコンディショナーのセットです

簡易式複合気象センサー

80,000 ~ 100,000 円

機能：風速風向、雨量、気温、湿度の計測
安価な気象センサーです

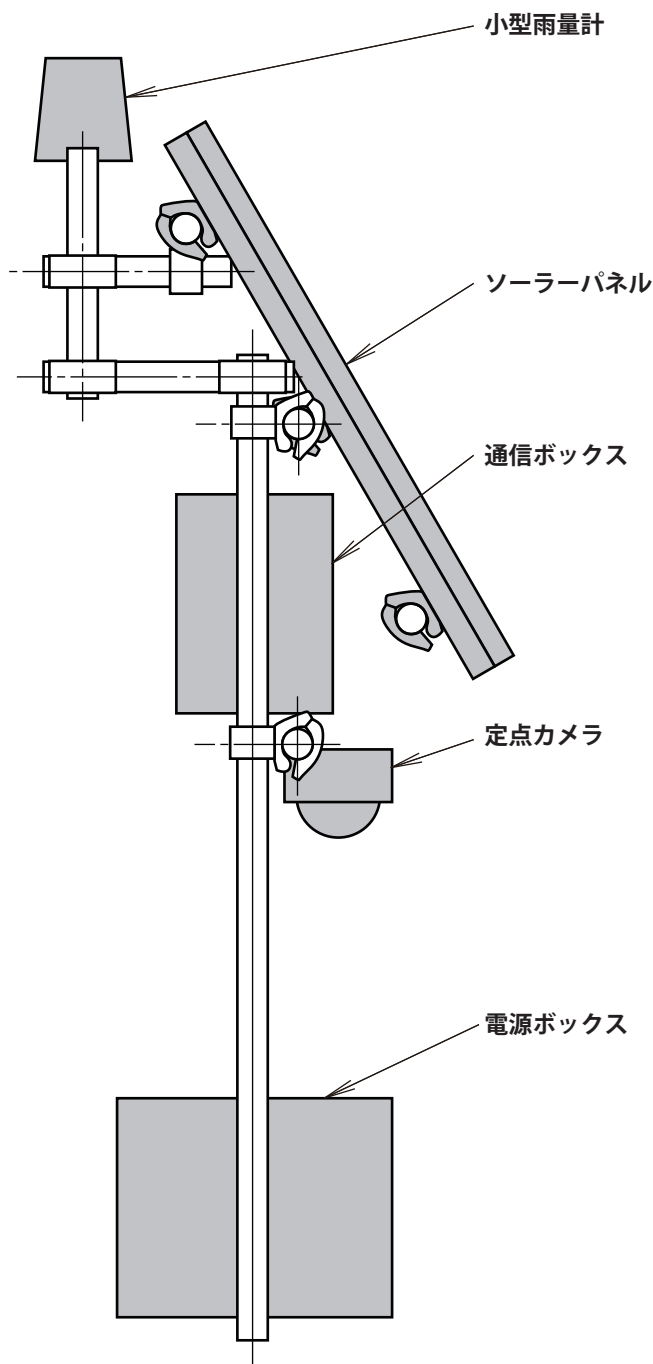
定点カメラ (AXIS M3024-LVE)

機能：赤外線暗視、動画保存
費用追効果の高いブランドのカメラです
※価格は市場販売価格に準じます

小型雨量計 (Pronamic Rain-O-Matic)

機能：雨量の計測
老舗メーカーの安定した雨量計です
※価格は市場販売価格に準じます

複合気象センサー (Vaisala WXT520)

機能：風向風速、雨量、気温、湿度の計測
業界定番となっている気象センサーです
※価格は市場販売価格に準じます

- ・価格は参考価格です。
- ・ご発注台数、構成、為替等により最終的なお見積りとは価格が異なる場合がございます。
- ・各ボックスおよびカメラ、センサーは単管パイプ取付用のブラケットを含みます。
- ・ソーラーパネルの費用は含まれません。
- ・クラウドサーバーと閲覧ソフト、3G 回線の費用は含まれません。
- ・設置工事ならびに設置に必要な基礎や構造材の費用は含まれません。
- ・上記以外のセンサーにもご要望に応じて対応可能でございます。